

W5104

INFORMAZIONI TECNICHE

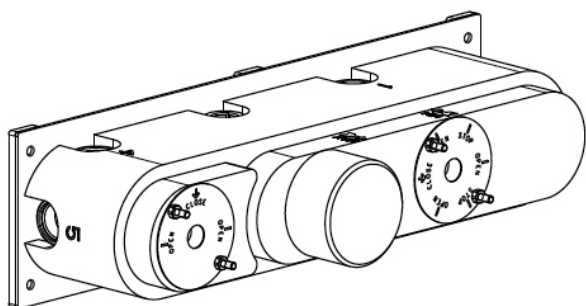
Portata:

ART. W21949CR ART. W21959CR ART. W21969CR

ART. W21341CR ART. W21351CR ART. W21361CR

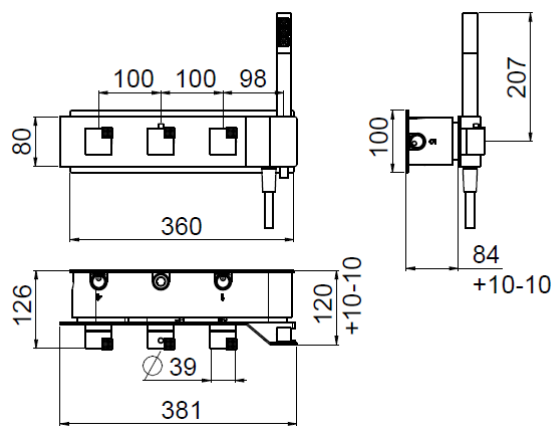
p (bar)	0,5	1	2	3
Q2 (l-min)	10	14	20	24
Q3 (l-min)	12	15	21	26
Q2 = portata 2 uscite Q3 = portata 3 uscite				

IMMAGINE



SPECIFICHE

DISEGNO TECNICO



RICAMBI



ORIC046
T°



ORIC048
3 vie / ways

FINITURE

